

ANNEXE C-6

Transport en milieu saturé : utilisation et validité de l'équation de Domenico (1987).

1. Présentation et utilisation

2. Observations du CSMoS (Center for Subsurface Modeling Support) relatives aux limitations potentielles des modèles de transport basés sur l'équation de DOMENICO



1. PRÉSENTATION ET UTILISATION

En conditions permanentes, la solution analytique de Domenico (1987) - version simplifiée de l'équation d'Ogata-Banks pour un panache à l'équilibre - permet de décrire l'atténuation de la concentration en polluant C_{LM} (ou C_{GW}) selon la direction principale de l'écoulement souterrain lors de son transport par advection unidirectionnelle au sein d'un aquifère intergranulaire, homogène et isotrope, par dispersion (tri-dimensionnelle), par biodégradation (régie par une cinétique de premier ordre) et par adsorption. La diffusion moléculaire, basée sur un gradient de concentration, est négligée.

Dans le calcul, il est également tenu compte des propriétés de l'aquifère et de la distance X_r séparant les deux piézomètres placés respectivement au droit de la source de pollution et au point de conformité¹.

La source de pollution, supposée infinie, y est représentée schématiquement par une surface plane, aux dimensions finies (S_w et S_d^2), placée verticalement et perpendiculairement au flux d'eau souterrain.

Le modèle de Domenico permet également de déterminer le facteur d'atténuation de la zone saturée (FA_s), défini comme le rapport entre la concentration C_{LM} et la concentration en polluant au point de conformité (C_{Xr}).

L'application de l'équation de Domenico à des métaux lourds/métalloïdes et à des polluants organiques non biodégradables ($t_{1/2}$ de 100000 jours) démontre que le facteur d'atténuation dépend majoritairement des caractéristiques du panache (S_w et S_d) et des dispersivités. La source de pollution est représentée par une surface plane, aux dimensions finies (S_w et S_d) placée verticalement et perpendiculairement au flux d'eau souterrain.

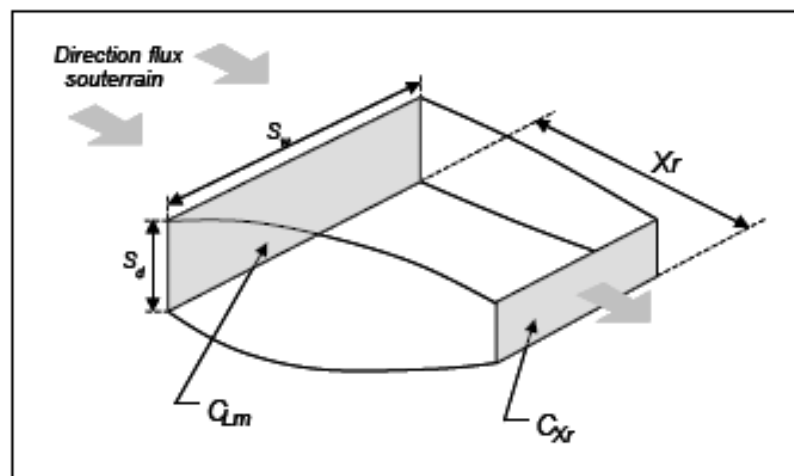


Figure 1-1 : Modèle de Domenico - illustration des sections d'écoulement du flux pollué (adapté du Guidance Manual for RBCA Tool Kit for Chemical releases – Groundwater Services, Inc., 1998.)

¹ A titre de rappel, la distance X_r est, par défaut, égale à la distance entre le piézomètre foré au droit de la source de pollution et un piézomètre placé en bordure du site. Un point de conformité peut être considéré en fonction de cibles particulières autres que la parcelle voisine.

Attention : cette distance ne peut dépasser la valeur limite de 30 mètres.

² Le paramètre S_d équivaut à l'épaisseur de la zone de mélange en zone saturée D_{2m} .

$$\text{Equation : } \frac{1}{FA_s} = \frac{C_{X_r}(x)}{C_{Lm}} = \exp\left\{\frac{x}{2a_x}\left[1 - \sqrt{1 + \frac{4\lambda a_x}{u}}\right]\right\} \operatorname{erf}\left(\frac{S_w}{4\sqrt{a_y x}}\right) \operatorname{erf}\left(\frac{S_d}{4\sqrt{a_z x}}\right)$$

Paramètre	Signification	Unité
C_{X_r}	Concentration en polluant mesurée au sein de la nappe aquifère, en bordure de site	µg/L
X_r	Distance séparant les piézomètres placés au droit de la source de pollution et en bordure du site pollué	m
$\alpha_x, \alpha_y, \alpha_z$	Dispersivité longitudinale (x), transversale (y) et verticale (z)	m
λ	Constante de dégradation	1/jr
S_d	Epaisseur du panache à la source (zone saturée)	m
S_w	Largeur du panache à la source (zone saturée)	m
u	Vitesse de déplacement du polluant compte tenu de l'effet « retard »	m/jr
K	Conductivité hydraulique saturée	m/jr
∇H	Gradient hydraulique	m/m
n_{eff}	Porosité efficace de l'aquifère	-
R_f	Facteur de retard	-
$\rho_{b,np}$	Densité apparente à l'état sec de l'aquifère	kg _{solide} /dm ³ _{sol}
$K_{d,np}$	Coefficient de partition sol/eau de l'aquifère	dm ³ _{eau} /kg _{solide}
K_{oc}	Coefficient de partition eau-carbone organique	
f_{oc}	Fraction de carbone organique	-

Tableau 1-1 : Détermination des paramètres relatifs à l'équation de Domenico (1987)

La difficulté réside encore dans la détermination des paramètres d'entrée repris par le tableau 1-1 et le respect du principe de précaution.

Des outils relatifs à la détermination de ces paramètres d'entrée sont proposés dans les annexes C-3.

2. OBSERVATIONS DU CSMOS (CENTER FOR SUBSURFACE MODELING SUPPORT) RELATIVES AUX LIMITATIONS POTENTIELLES DES MODÈLES DE TRANSPORT BASÉS SUR L'ÉQUATION DE DOMENICO

Des limites potentielles des modèles de transport basés sur l'équation de Domenico ont été identifiées dans des articles récemment édités (Guyonnet et Neville, 2004 ; Srinivasan et al., 2007 ; West et al., 2007).

Le CSMoS distribue quatre logiciels (BIOSCREEN, BIOCHLOR, FOOTPRINT, et REMChlor) utilisant des modèles basés sur l'équation de Domenico.

BIOSCREEN et REMChlor emploient le modèle original de Domenico (1987), tandis que BIOCHLOR et FOOTPRINT emploient la version modifiée du modèle (Martin-Hayden et Robbins, 1997).

Le CSMoS reconnaît que les modèles basés sur la solution de Domenico (originale comme modifiée) constituent des solutions analytiques approximatives de l'équation d'advection-dispersion du transport de corps dissous. Dans certaines situations, il est possible que l'erreur associée à cette approximation soit significative en comparaison avec les solutions exactes.

Il a été démontré que cette erreur est fortement sensible aux valeurs élevées de dispersivité longitudinale (Srinivasan et al., 2007, West et al., 2007). Cependant, le CSMoS a noté que celle-ci demeure insignifiante quand la dispersion longitudinale est raisonnablement basse (Srinivasan et al., 2007).

En outre, la dispersivité longitudinale est un paramètre de calibrage, et non un paramètre mesuré sur le terrain. Par conséquent, le CSMoS croit que les modèles basés sur l'équation de Domenico, sous leurs formes courantes, sont pertinents comme outils de projection. Cependant, il est recommandé aux utilisateurs de privilégier une dispersivité longitudinale raisonnablement basse afin de minimiser l'erreur potentielle.

West et al. (2007) décrivent trois différentes approches pour estimer la dispersivité longitudinale (α_x) :

- $\alpha_x = 10\%$ de la longueur du panache de polluant;
- $\alpha_x = 10\%$ de la distance longitudinale L jusqu'au point de référence (c.-à-d., la distance de x à tout point d'observation), selon Pickens et Grisak (1981) ;
- $\alpha_x = 0.83 (\log_{10} L)^{2.414}$, selon Xu et Eckstein (1995).

Dans la première méthode, α_x est constante dans tout le domaine modélisé, alors que pour les deuxième et troisième méthodes, elle augmente proportionnellement avec L.

Bien que les méthodes indiquées ci-dessus fournissent une première évaluation acceptable de α_x , en réalité, la valeur calibrée pourrait être encore plus petite que celles calculées à partir des trois méthodes, et par conséquent, réduirait au minimum l'erreur résultant de l'approximation issue des modèles basés sur l'équation de Domenico.

Selon les recherches de Guyonnet et Neville (2004), le modèle original de Domenico (1987) est entaché d'une erreur minimale quand le nombre de Peclet, (Pe), est supérieur à 6, ce qui représente une couche aquifère relativement perméable.

Par définition, $Pe = [v.X_r] / \alpha_x$

Avec,

- v : vitesse de l'eau souterraine,
- X_r : distance longitudinale au point de référence,
- α_x : dispersion longitudinale.

Par conséquent, une forte valeur de Pe signifie que le transport est dominé par le phénomène d'advection, alors qu'une faible valeur de Pe signifie que la dispersion mécanique et la diffusion moléculaire peuvent influencer le transport de manière significative.

West et al. (2007) ont démontré que la différence entre le modèle de Domenico (1987) et la solution exacte de Wexler (1992) est relativement faible pour un $Pe = 10$ (c.-à-d., quand $\alpha_x \approx 0.1.X_r$).

En conséquence, il est recommandé de n'employer les modèles basés sur l'équation de Domenico (ex : BIOCHLOR, BIOSCREEN, FOOTPRINT, et REMChlor) que pour un transport essentiellement advectif (c.-à-d., quand la couche aquifère est relativement perméable).

Les descriptions et liens de téléchargement des modèles basés sur l'équation de Domenico sont disponibles en ligne sur le site de l'US-EPA :



CSMoS Download Software :

<http://www.epa.gov/ada/csmos/>, consulté le 25/09/2014.

Ces commentaires formulés par le CSMoS sont disponibles en ligne le site de l'US-EPA :



CSMoS Comments on the Potential Limitations of the Domenico-based Fate and Transport Models :

<http://www.epa.gov/ada/csmos/domenico.html>, consulté le 25/09/2014.

Références:

- Domenico, P.A. (1987). An analytical model for multidimensional transport of a decaying contaminant species. *Journal of Hydrology*, 91, 49–58.
- Domenico, P.A. and G.A. Robbins. (1985). A new method of contaminant plume analysis. *Ground Water*, 23 (4), 476–485.
- Guyonnet, D. and C. Neville. (2004). Dimensionless analysis of two analytical solutions for 3-D solute transport in groundwater. *Journal of Contaminant Hydrology*, 75, 141–153.
- Martin-Hayden, J. and G.A. Robbins. (1997). Plume distortion and apparent attenuation due to concentration averaging in monitoring wells. *Ground Water*, 35 (2), 339–346.
- Pickens, J. and G. Grisak. (1981). Scale-dependent dispersion in a stratified granular aquifer. *Water Resources Research*, 17(4), 1191–1211.
- Srinivasan, V., T.P. Clement, and K.K. Lee. (2007). Domenico solution—is it valid? *Ground Water*, 45(2), 136–146.
- West, M.R., B.H. Kueper, and M.J. Unga. (2007). On the use and error of approximation in the Domenico (1987) solution. *Ground Water*, 45(2), 126–135.
- Wexler, E. (1992). Analytical solutions for one-, two-, and three-dimensional solute transport in groundwater systems with uniform flow. *Techniques of Water Resources Investigations of the United States Geological Survey, Chapter B-7, Book 3, Applications of Hydraulics*, 79 pp.
- Xu, M. and Y. Eckstein. (1995). Use of weighted least-squares method in evaluation of the relationship between dispersivity and field scale. *Ground Water*, 33(6), 905–908.